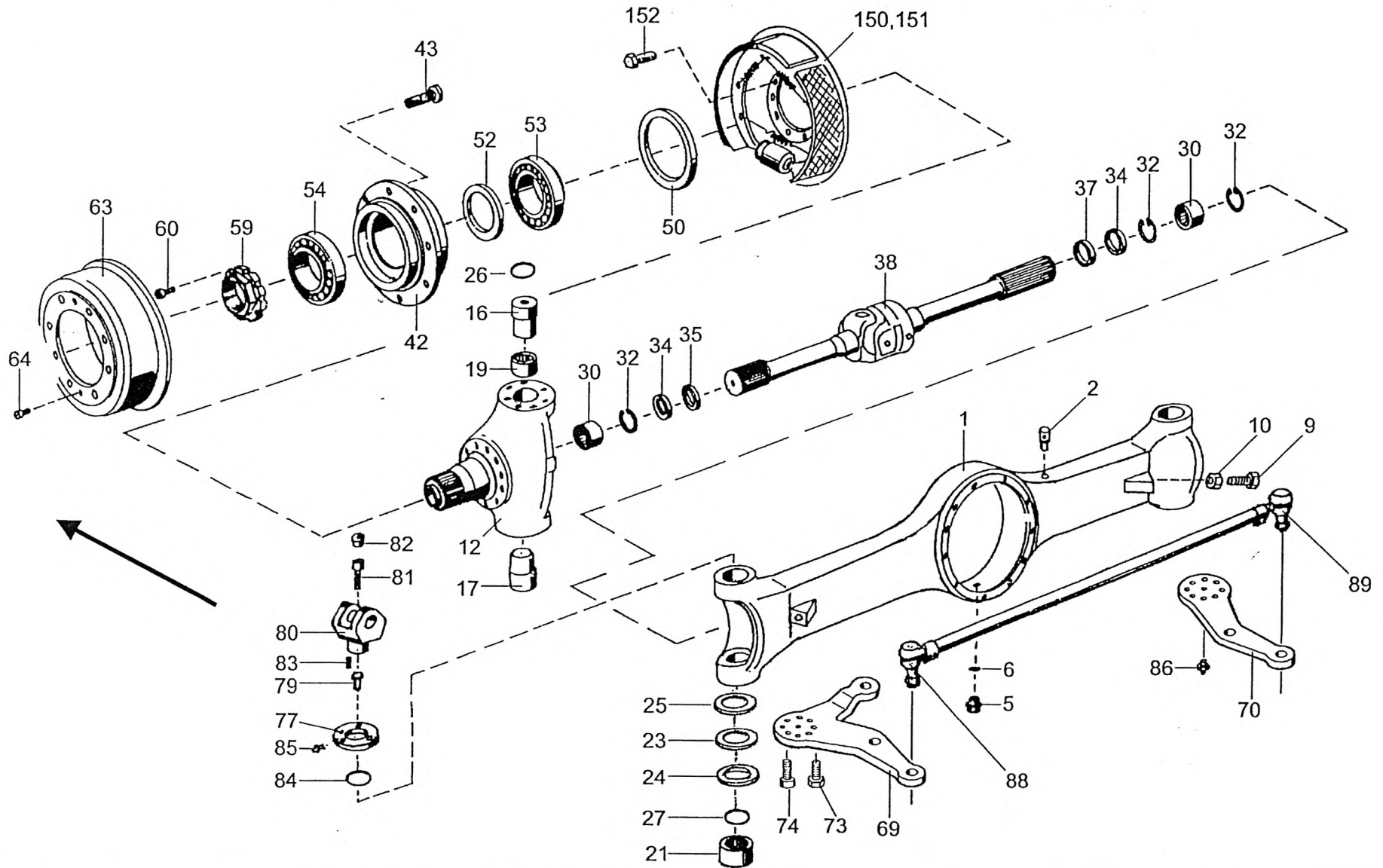


AXLE HOUSING
ACHSGEHÄUSE
CARTER D'ESSIEU

Figure
Bild
Figure

7308995

0201-02



AXLE HOUSING
ACHSGEHAUSE
CARTER D ESSIEU

Figure
Bild
Figure

7308995

0201-02



Item Pos. Réf	Part No. Teil-Nr. Pièce No	Designation Benennung Désignation	all alle tous	Qty/assy Stck/Variante Pièce/ensemble								Figure Bild Figure
				A	B	C	D	E	F	G	H	
1	997-073-08996	AXLE HOUSING ACHSGEHAUSE CARTER D ESSIEU	1									
2	997-073-07681	BREATHER M10X1 ENTLUEFTER RENIFLARD	1									
5	997-002-71518	THREADED PLUG M16X1,5 VERSCHLUSZSCHRAUBE BOUCHON FILETE	1									
6	997-000-10411	SEALING RING A16X20 DICHRING ANNEAU D ETANCHEITE	1									
9	997-073-02571	SCREW SCHRAUBE VIS	2									
10	997-000-57136	HEX NUT M20 GKT-MUTTER ECROU HEXAGONALE	2									
12	997-073-82721	STEERING KNUCKLE ACHSSCHENKEL FUSEE ESSIEU	2									
16	997-073-04496	STEER KNUCKLE PIN ACHSSCHENKELBOLZEN PIVOT DE FUSEE	2									
17	997-073-00923	STEER KNUCKLE PIN ACHSSCHENKELBOLZEN PIVOT DE FUSEE	2									
19	997-073-00924	BUSHING BUCHSE DOUILLE	2									
21	997-073-04492	BUSHING BUCHSE DOUILLE	2									
23	997-073-04494	DISC SCHEIBE DISQUE	2									
24	997-073-04493	DISC SCHEIBE DISQUE	2									
25	997-073-04495	SLOTTED RING NUTRING BAGUE FENDUE	2									
26	997-041-49463	O-RING 68X2 O-RING JOINT TORIQUE	2									

Item Pos. Réf	Part No. Teil-Nr. Pièce No	Designation Benennung Désignation	all alle tous	Qty/assy Stck/Variante Pièce/ensemble								Figure Bild Figure
				A	B	C	D	E	F	G	H	
27	997-000-16218	O-RING 65X3 O-RING JOINT TORIQUE	2									
30	997-073-04925	BUSHING BUCHSE DOUILLE	4									
32	997-000-03153	SNAP RING BR72 SPRENGRING CIRCLIP	6									
34	997-022-71293	SHAFT SEAL 60X72X7 WELLENDICHRING JOINT DE ARBRE	4									
35	997-073-04455	SHAFT SEAL 60X72X7 WELLENDICHRING JOINT DE ARBRE	2									
37	997-073-04455	SHAFT SEAL 60X72X7 WELLENDICHRING JOINT DE ARBRE	2									
38	997-047-84585	JOINT SHAFT GELENKWELLE ARBRE A CARDAN	2									
42	997-073-00913	HUB NABE MOYEU	2									
43	997-073-07674	WHEEL STUD RADBOLZEN BOULON DE ROUE	20									
50	997-073-04456	SHAFT SEAL 148X170X14,5 WELLENDICHRING JOINT DE ARBRE	2									
52	997-004-21338	SHAFT SEAL 110X150X12 WELLENDICHRING JOINT DE ARBRE	2									
53	997-073-07675	ROLLER BEARING KEGELROLLENLAGER ROULEM A ROUL CON	2									
54	997-000-64039	ROLLER BEARING KEGELROLLENLAGER ROULEM A ROUL CON	2									
59	997-073-82448	SLOTTED ROUND NUT NUTMUTTER ECROU CANNELE	2									
60	997-084-05824	SOCKET HEAD SCREW M10X12 ZYL-SCHRAUBE VIS A TETE CYL	2									

AXLE HOUSING
ACHSGEHAEUSE
CARTER D ESSIEU

Figure
Bild
Figure

7308995

0201-02



Item Pos. Réf	Part No. Teil-Nr. Pièce No	Designation Benennung Désignation	all alle tous	Qty/assy Stck/Variante Pièce/ensemble								Figure Bild Figure
				A	B	C	D	E	F	G	H	
63	997-073-82714	BRAKE DRUM BREMSTROMMEL TAMBOUR DE FREIN	2									
64	997-021-68137	SOCKET HEAD SCREW M12X35 ZYL-SCHRAUBE VIS A TETE CYL	4									
69	997-073-08997	ARM LENKHEBEL LEVIER DE DIRECTION	1									
70	997-073-08998	ARM LENKHEBEL LEVIER DE DIRECTION	1									
73	997-007-73332	HEX BOLT M20X60 6KT-SCHRAUBE VIS HEXAGONALE	12									
74	997-073-06796	SOCKET HEAD SCREW M20X60 ZYL-SCHRAUBE VIS A TETE CYL	4									
77	997-073-00940	COVER DECKEL COUVERCLE	2									
79	997-073-04937	SOCKET HEAD SCREW M20X35 ZYL-SCHRAUBE VIS A TETE CYL	6									
80	997-073-00926	SPRING HANGER FEDERBOCK SUPPORT DE RESSORT	2									
81	997-017-58351	SOCKET HEAD SCREW M20X100 ZYL-SCHRAUBE VIS A TETE CYL	2									
82	997-000-96057	PLUG SCHUTZSTOPFEN BOUCHON PROTECTRICE	2									
83	997-011-90912	PIN 10X20 ZYL-STIFT GOUPILE CYLINDRE	2									
84	997-002-15598	O-RING 60X4 O-RING JOINT TORIQUE	2									
85	997-000-10528	GREASE NIPPLE SCHMIERNIPPEL GRAISSEUR	2									
86	997-000-10529	GREASE NIPPLE SCHMIERNIPPEL GRAISSEUR	2									

Item Pos. Réf	Part No. Teil-Nr. Pièce No	Designation Benennung Désignation	all alle tous	Qty/assy Stck/Variante Pièce/ensemble								Figure Bild Figure
				A	B	C	D	E	F	G	H	
87	997-073-08999	STEERING ROD LENKSTANGE BARRE DE DIRECTION	1									
88	997-047-84799	BALL JOINT LH KUGELGELENK LINKS JOINT A ROTULE A GAUCHE	1									
89	997-047-84800	BALL JOINT RH KUGELGELENK RECHTS JOINT A ROTULE A DROITE	1									
150	997-073-07655	WHEEL BRAKE ASSY RADBREMSE-KPL FREIN SUR ROUE CPL	1									0200-04
151	997-073-07656	WHEEL BRAKE ASSY RADBREMSE-KPL FREIN SUR ROUE CPL	1									0200-05
152	997-007-44030	HEX BOLT M18X45 6KT-SCHRAUBE VIS HEXAGONALE	32									